

**Attention :**

L'assemblage et l'installation de ce produit doivent respecter les instructions ci-jointes. Cette personne devra contrôler que le mur est adapté à la pose et que les éléments de fixation supportent les efforts générés (arrachement 70kg). Dans le cas d'une utilisation combinée avec un vidéoprojecteur, s'assurer de choisir une surface adaptée afin d'offrir un confort de projection optimal, minimisant les reflets et préférer un vidéoprojecteur ultra courte focale afin d'éviter éblouissement et zones d'ombre.

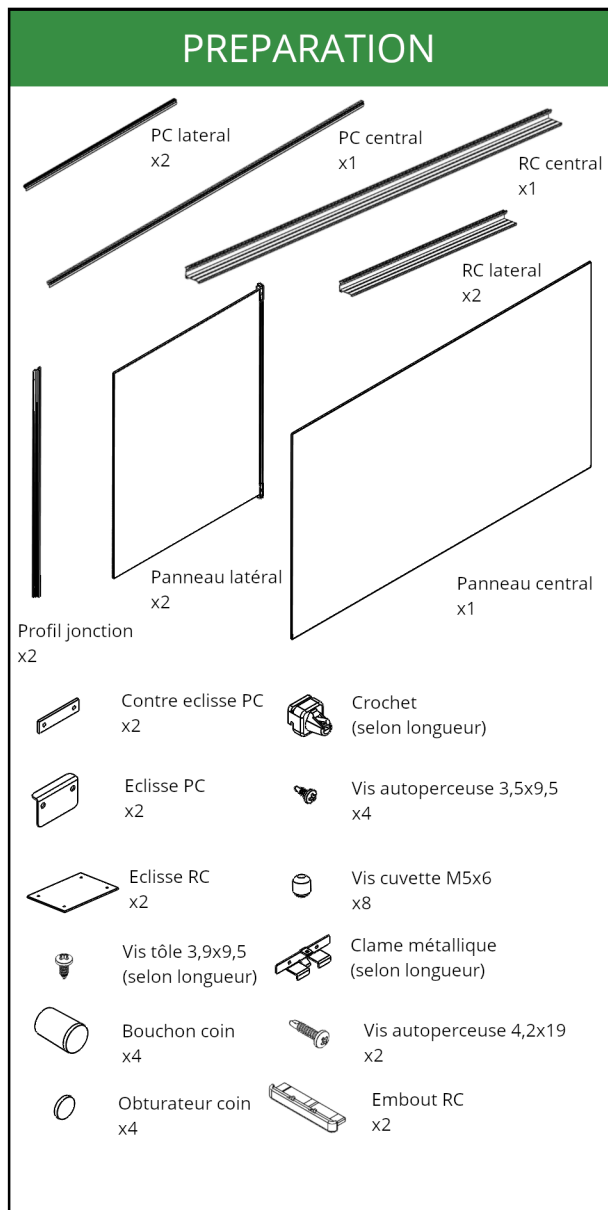
Fixations non fournies :

- Vis à bois : diamètre 4mm
- Vis métaux : diamètre 4mm
- Chevilles de fixation : arrachement 70kg

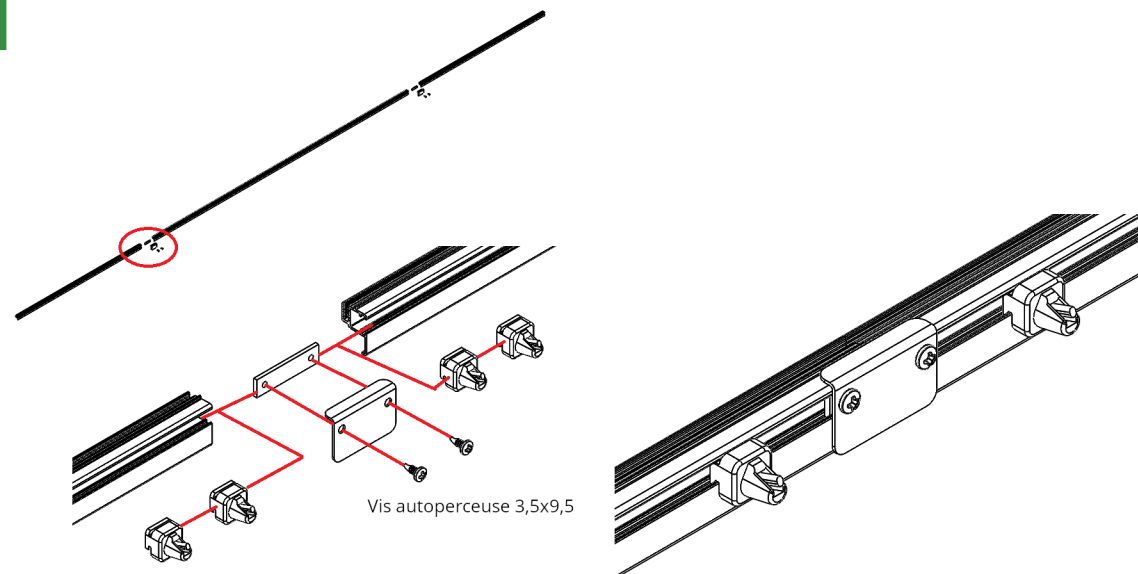
7335AS2

VANERUM SAS

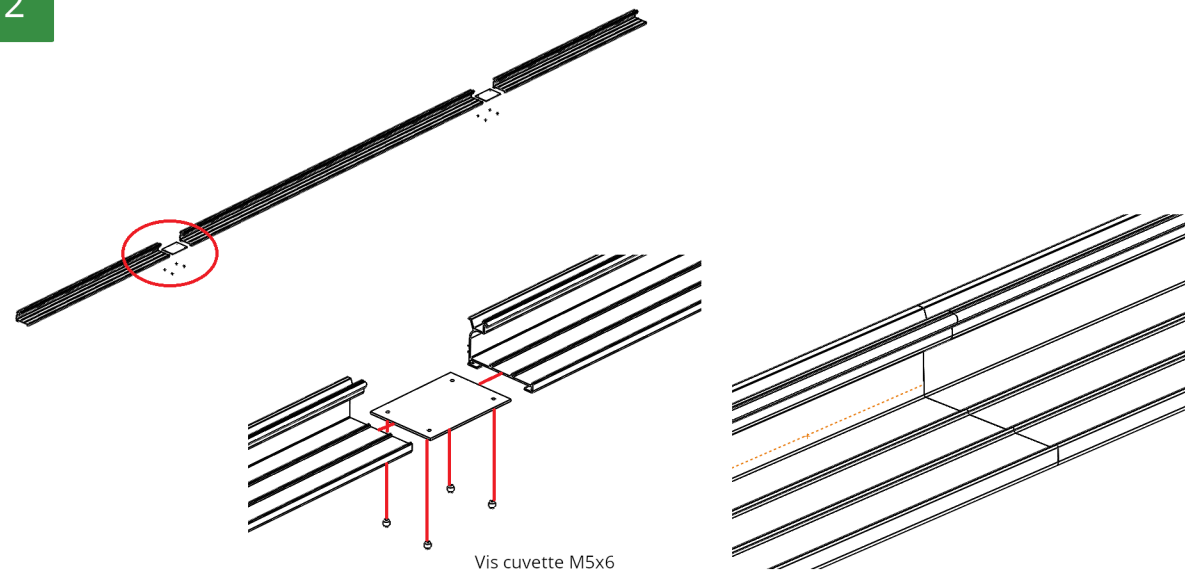
Rue Antoine Laurent Lavoisier
 Zone d'activité des Dix Muids
 59770 Marly - FRANCE
 www.vanerum.fr
 T +33 (0)3 27 45 60 60
 F +33 (0)3 27 45 60 70
 contact@vanerum.fr



1



2



**Attention :**

L'assemblage et l'installation de ce produit doivent respecter les instructions ci-jointes. Cette personne devra contrôler que le mur est adapté à la pose et que les éléments de fixation supportent les efforts générés (arrachement 70kg). Dans le cas d'une utilisation combinée avec un vidéoprojecteur, s'assurer de choisir une surface adaptée afin d'offrir un confort de projection optimal, minimisant les reflets et préférer un vidéoprojecteur ultra courte focale afin d'éviter éblouissement et zones d'ombre.

Fixations non fournies :

- Vis à bois : diamètre 4mm
- Vis métaux : diamètre 4mm
- Chevilles de fixation : arrachement 70kg

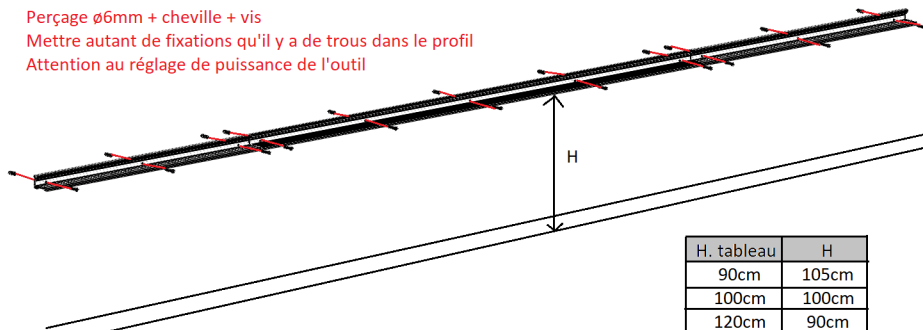
7335AS2

VANERUM SAS

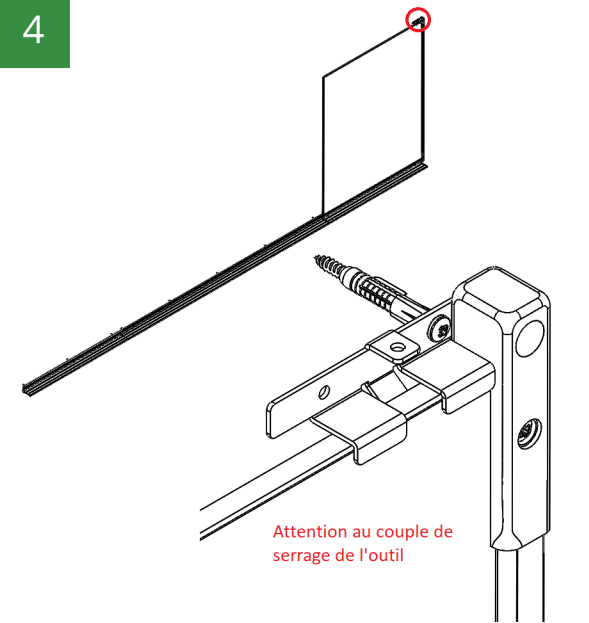
Rue Antoine Laurent Lavoisier
 Zone d'activité des Dix Muids
 59770 Marly - FRANCE
 www.vanerum.fr
 T +33 (0)3 27 45 60 60
 F +33 (0)3 27 45 60 70
 contact@vanerum.fr

3

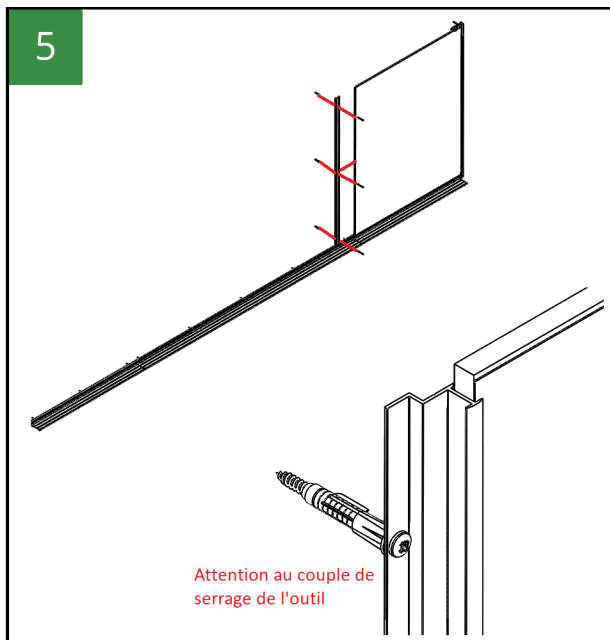
Perçage $\varnothing 6\text{mm}$ + cheville + vis
 Mettre autant de fixations qu'il y a de trous dans le profil
 Attention au réglage de puissance de l'outil



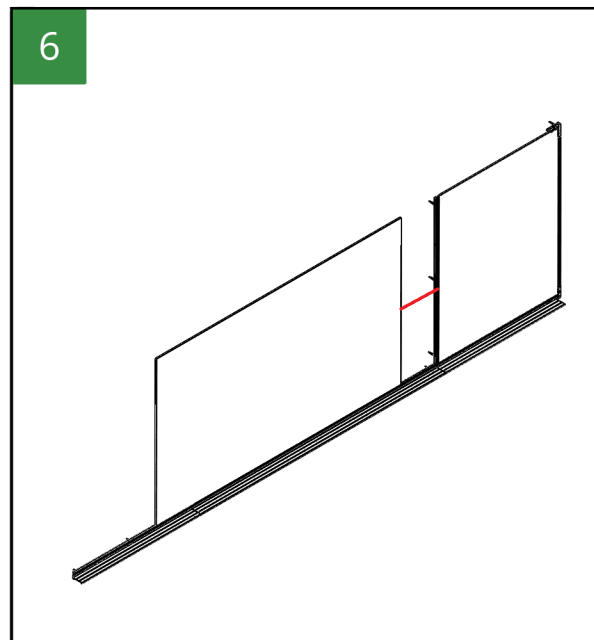
4



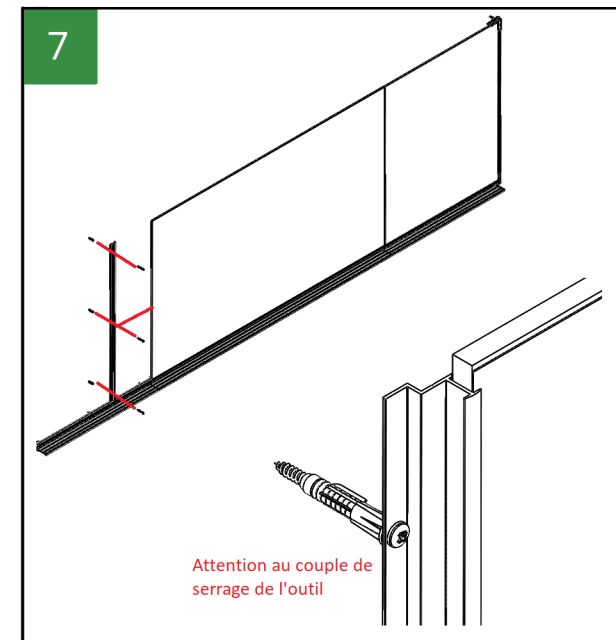
5



6



7



**Attention :**

L'assemblage et l'installation de ce produit doivent respecter les instructions ci-jointes. Cette personne devra contrôler que le mur est adapté à la pose et que les éléments de fixation supportent les efforts générés (arrachement 70kg). Dans le cas d'une utilisation combinée avec un vidéoprojecteur, s'assurer de choisir une surface adaptée afin d'offrir un confort de projection optimal, minimisant les reflets et préférer un vidéoprojecteur ultra courte focale afin d'éviter éblouissement et zones d'ombre.

Fixations non fournies :

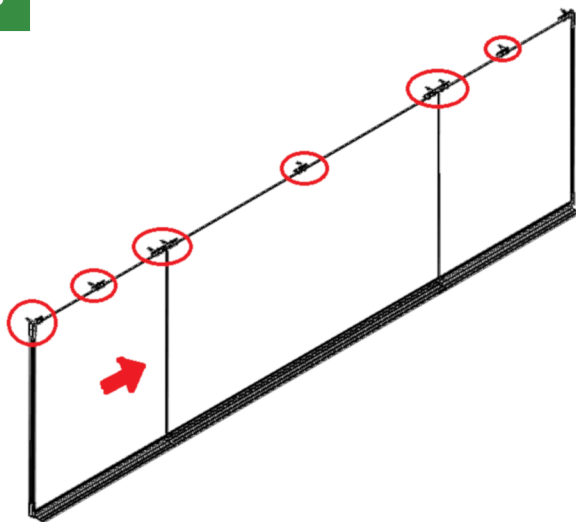
- Vis à bois : diamètre 4mm
- Vis métaux : diamètre 4mm
- Chevilles de fixation : arrachement 70kg

7335AS2

VANERUM SAS

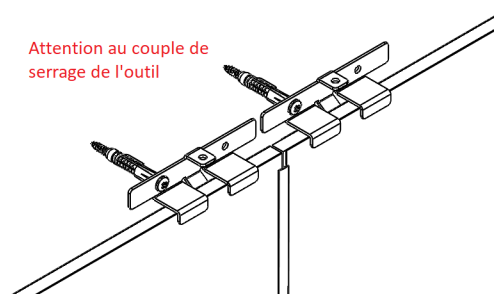
Rue Antoine Laurent Lavoisier
 Zone d'activité des Dix Muids
 59770 Marly - FRANCE
 www.vanerum.fr
 T +33 (0)3 27 45 60 60
 F +33 (0)3 27 45 60 70
 contact@vanerum.fr

8

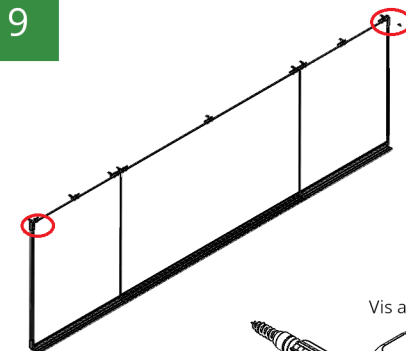


Le nombre de clames dépend de la longueur du produit :
 Si $L < 2m$, utiliser 3 clames
 Si $2m < L < 3m$, utiliser 4 clames
 Si $3m < L < 4m$, utiliser 5 clames

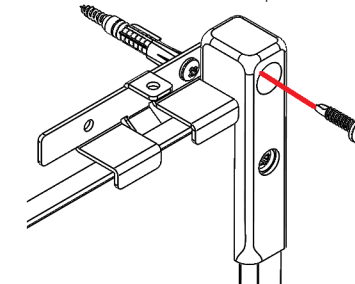
Attention au couple de serrage de l'outil



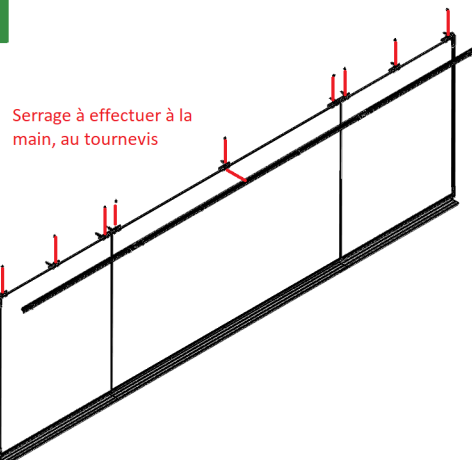
9



Vis auto-perceuse 4,2x19

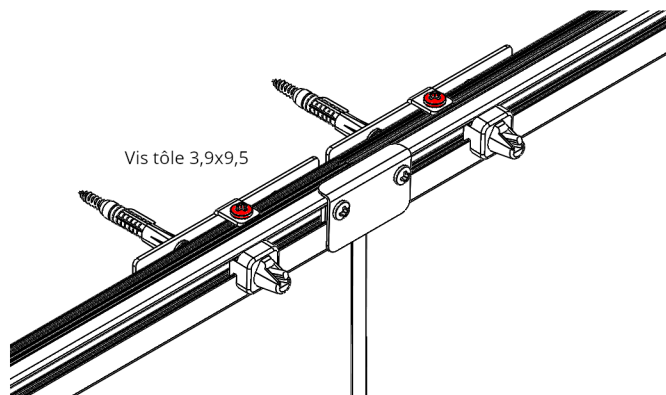


10



Serrage à effectuer à la main, au tournevis

Vis tôle 3,9x9,5



11

Embouts à positionner aux quatre coins du produit

